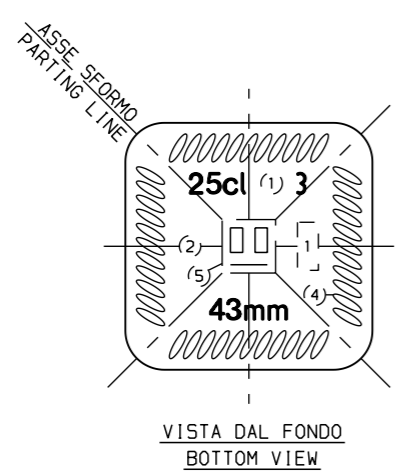
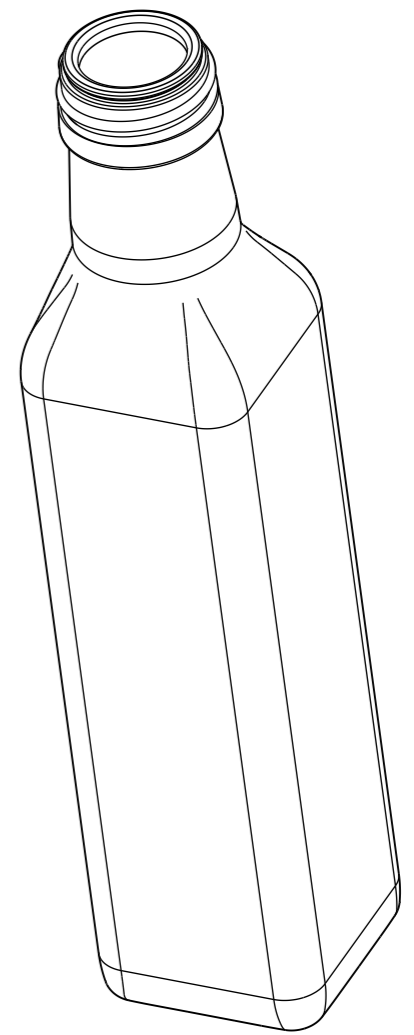
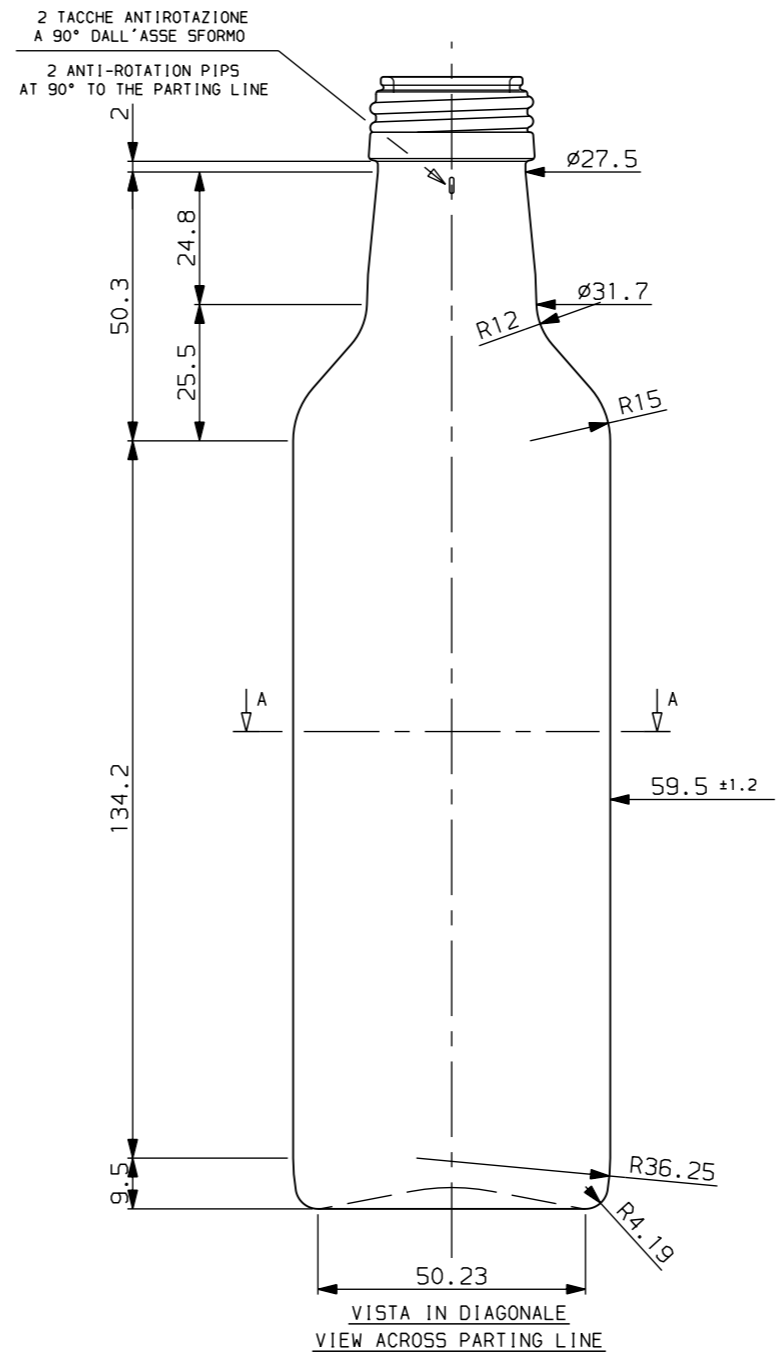
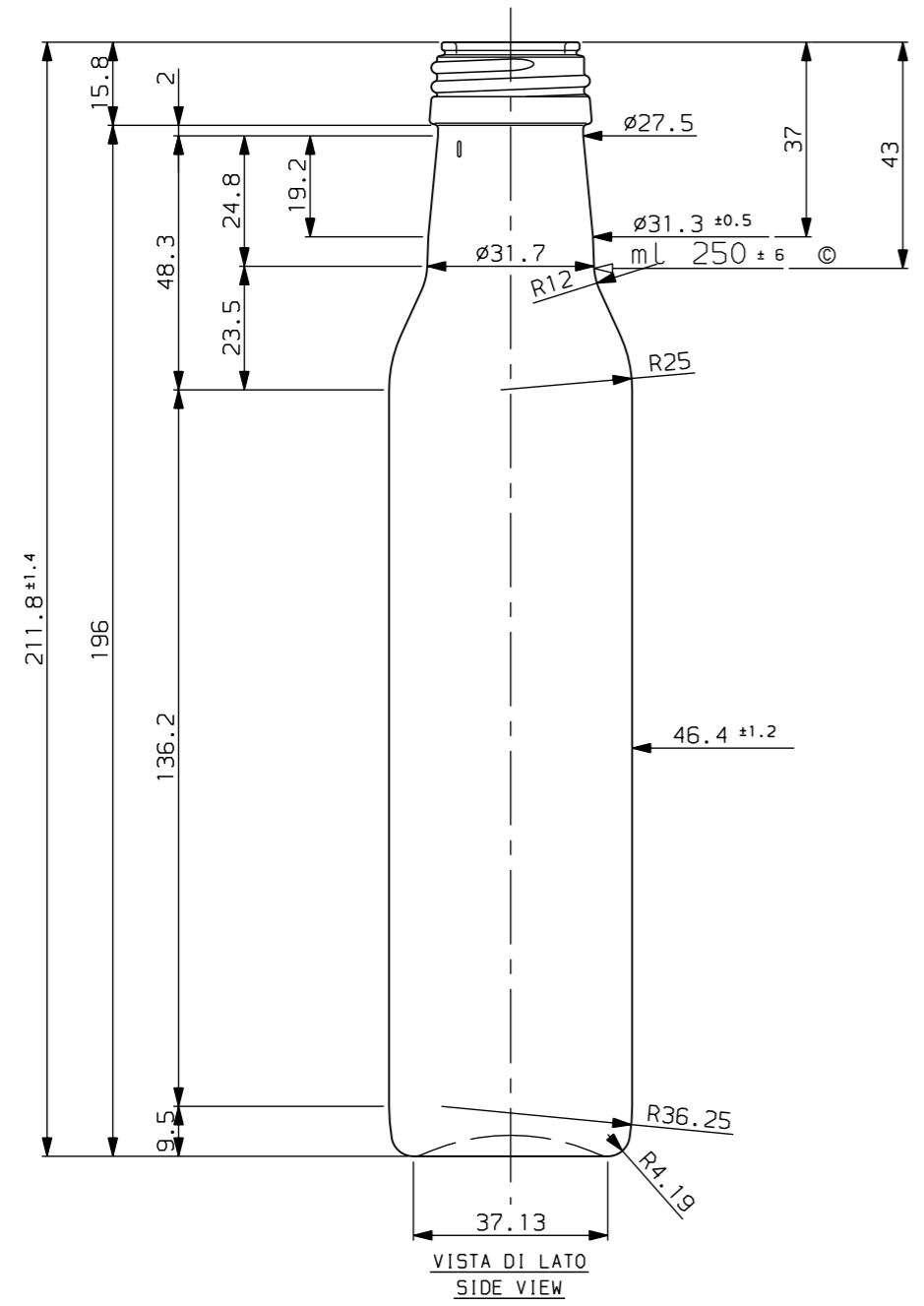
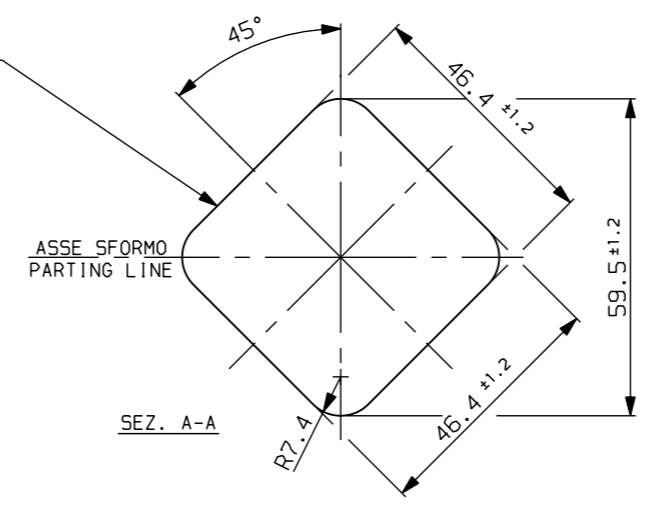


MINIMO FORO PASSANTE = 18.5 mm
THROUGH BORE MINIMUM

Le quote sono espresse in mm, solo quelle con indicazione di tolleranza sono impegnative.
 ALL dimensions are in millimetres (mm), only those dimensions with tolerances are binding.
 Le quote sono espresse in mm, solo quelle con indicazione di tolleranza sono impegnative.
 ALL dimensions are in millimetres (mm), only those dimensions with tolerances are binding.



Le superfici piane potranno risultare leggermente concave
The flat faces could result slightly concave



- 1 = MARCHIO DI FABBRICA TRADEMARK
- 2 = CONTRASSEGNO "A" TIPO VETRO "A" GLASS IDENTIFICATION
- 4 = ZIGRINATURA STIPPLING
- 5 = CODICE LETTORE CAVITA' DOT CODE
- © = CONTROLLO STATISTICO STATISTICAL CONTROL
- TOLLERANZA FUORI VERTICALITA' MAX SU 360° = 4.8
MAX. VERTICALITY TOLERANCE ON 360°

REV.	DESCRIZIONE DESCRIPTION	DATA DATE
A	Mod. andamento collo e cap. R.B.	10.11.06

<p>DESIGN DEPARTMENT ITALY</p>	COMMISSIONE CUSTOMER STANDARD	PESO CIRCA APPROX WEIGHT gr 240	CAPACITA' R.B. CIRCA APPROX BRIMFUL CAPACITY ml 265	N. ARTICOLO JOB No. 8789A	
	ARTICOLO JOB MARASCA 250 mL R.M.	IMBOCCATURA FINISH UNI 10666-31.5 Media PP VAE H/44	DIS. DRN.	COD. IMB. FINISH No. 5237	
	DATA DATE 11.11.03	RIF. REF. ----	COLORE COLOR --	CONT. CHKD.	SCALE SCALE 1:1
	SCALA SCALE 1:1				